



RHGC

– Konsentrisk mekanisk system for
pipetrekke ved gasspeiser

exodraft

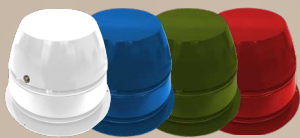


Alternativ A:
RHGC konsentrisk røyksuger
montert på taket på en pipe

Alternativ B:
RHGC konsentrisk røyksuger
montert på vegg utendørs
for enden af pipeutløp

KONSENTRISK RØYKSUGER TYPE **RHGC**

Tilgjengelig i
alle RAL farger



Vedlikeholdsfri

Lett å installere



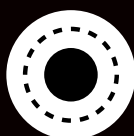
DESIGNFRIHET

Vertikale og horisontelle pipeløp med flere bøyninger.
Maks. lengde pipe 60 meter. Opp til 15 stk 90° bøyninger.



BEDRE FORBRENNING

Optimalt trekk i peisen under alle værforhold.
Optimalt trekk for både små og store fyringer.



MINDRE PIPELYSMÅL

Indre/ytre pipemål redusert fra 130/200 til 80/125 mm – gjør
det lettere å skjule pipa og er økonomisk fordelaktig.



ØKT SIKKERHET

Konstant overvåking av gasstrøm og automatisk slukk.
Godkjent ifølge gassapparatdirektivet .



ATTRAKTIVT DESIGN

RHGC røyksuger er formfullendt
og har et elegant design. Velg farge.

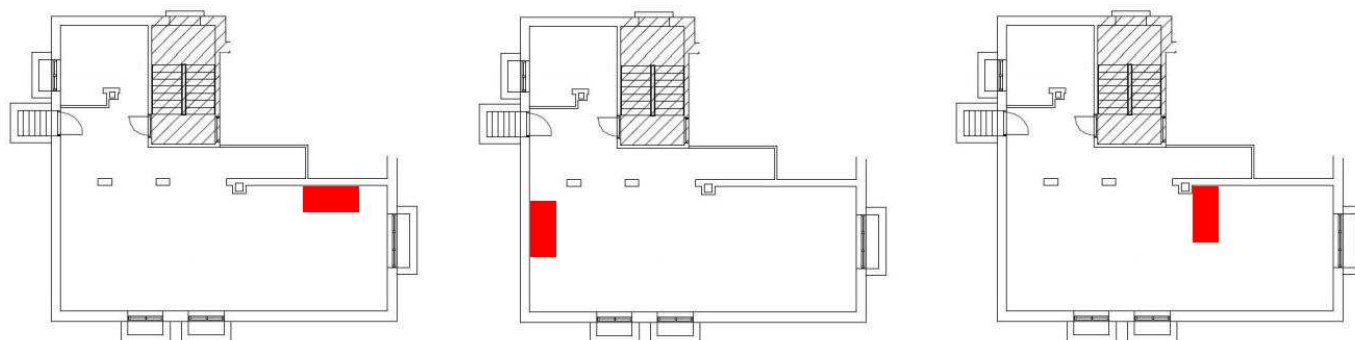
exodraft

FLERE MULIGHETER FOR PLASSERING AV PEISEN

Med mulighet for både vertikale og horisontale pipeløp med flere bøyninger så er plassering av peisen ikke lenger begrenset av plasseringen av pipen.

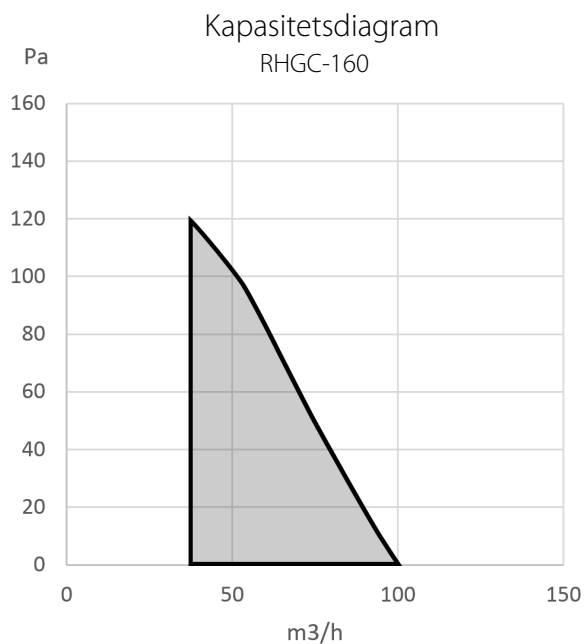
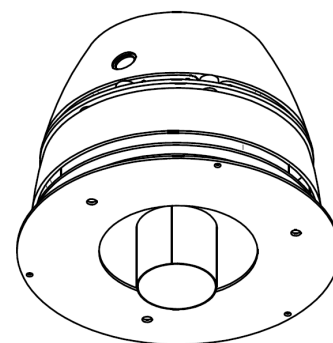
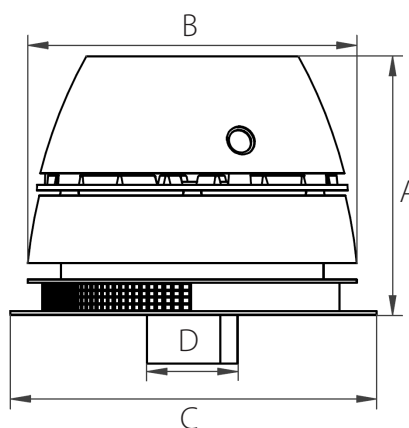


■ Peis



DIMENSJONER

A [mm]	227.5
B [mm]	290
C [mm]	323
D [mm]	80
Vekt [kg]	10



Kapasitetsdiagrammet har utgangspunkt i en røyktemperatur på 20°C. Kapasiteten på røyksugeren endrer seg i forhold til temperaturen.

RPM	1400
Strømforsyning [V]	1x230
Strømforsbruk [kW]	0.09 *
Amp	0.4
Maks. output fra ildsted [kW]	13
Maks. / min. pipelengde [m]	60 / 5
Indre / ytre pipemål Ø [mm]	80 / 125
Maks. antall pipebøyninger	15
Monteringsposisjon	Vegg eller tak
Styring	EFC21

* Motorakseffekt ved en omgivende temperatur på 20 °C

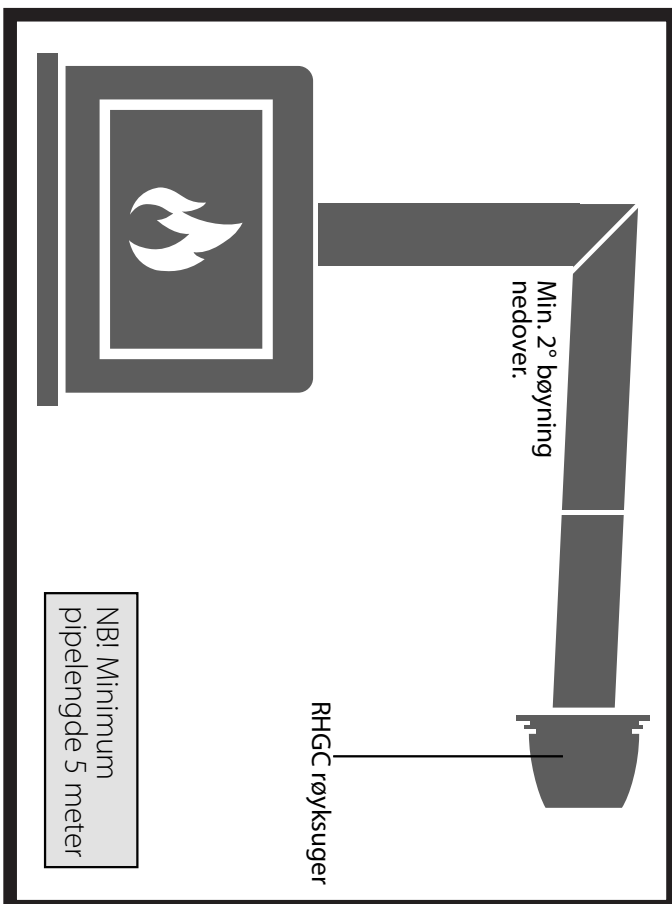


EFC21 styring

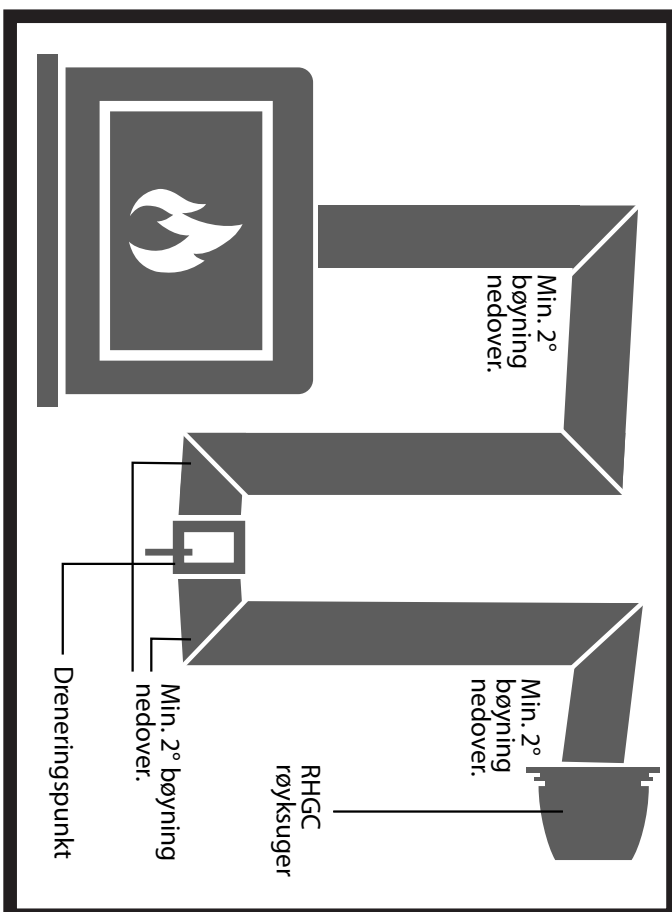
exodraft

RETNINGSLINJER FOR KONSTRUKSJON AV PIPE

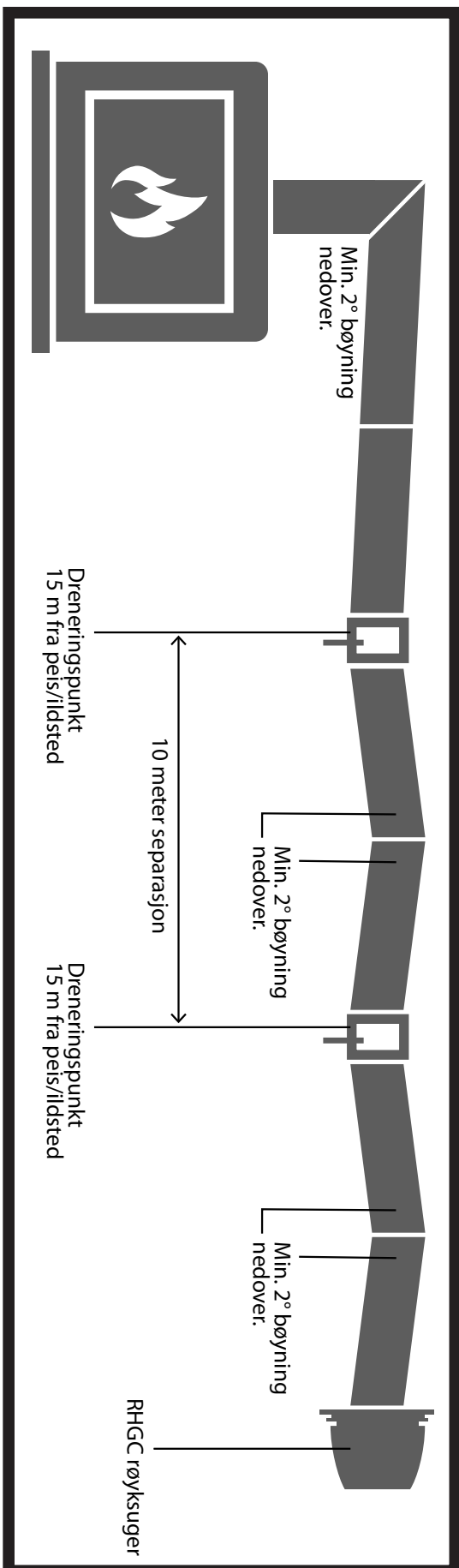
Horizontal pipeseksjon bør bøye 2° (minimum) ned mot enden av pipa eller mot dreneringspunktet.



Hvis pipen går nedenfra og opp så bør dreneringspunktet plasseres på det laveste punktet



Hvis pipen ialt er lenger enn 15 meter bør dreneringspunkt være plassert for hver 10 meter.



PRO TIPP:

Hvis du åpner denne siden som PDF i Acrobat Reader, så anvend View > Rotate View menyen så du bedre kan lese siden

