

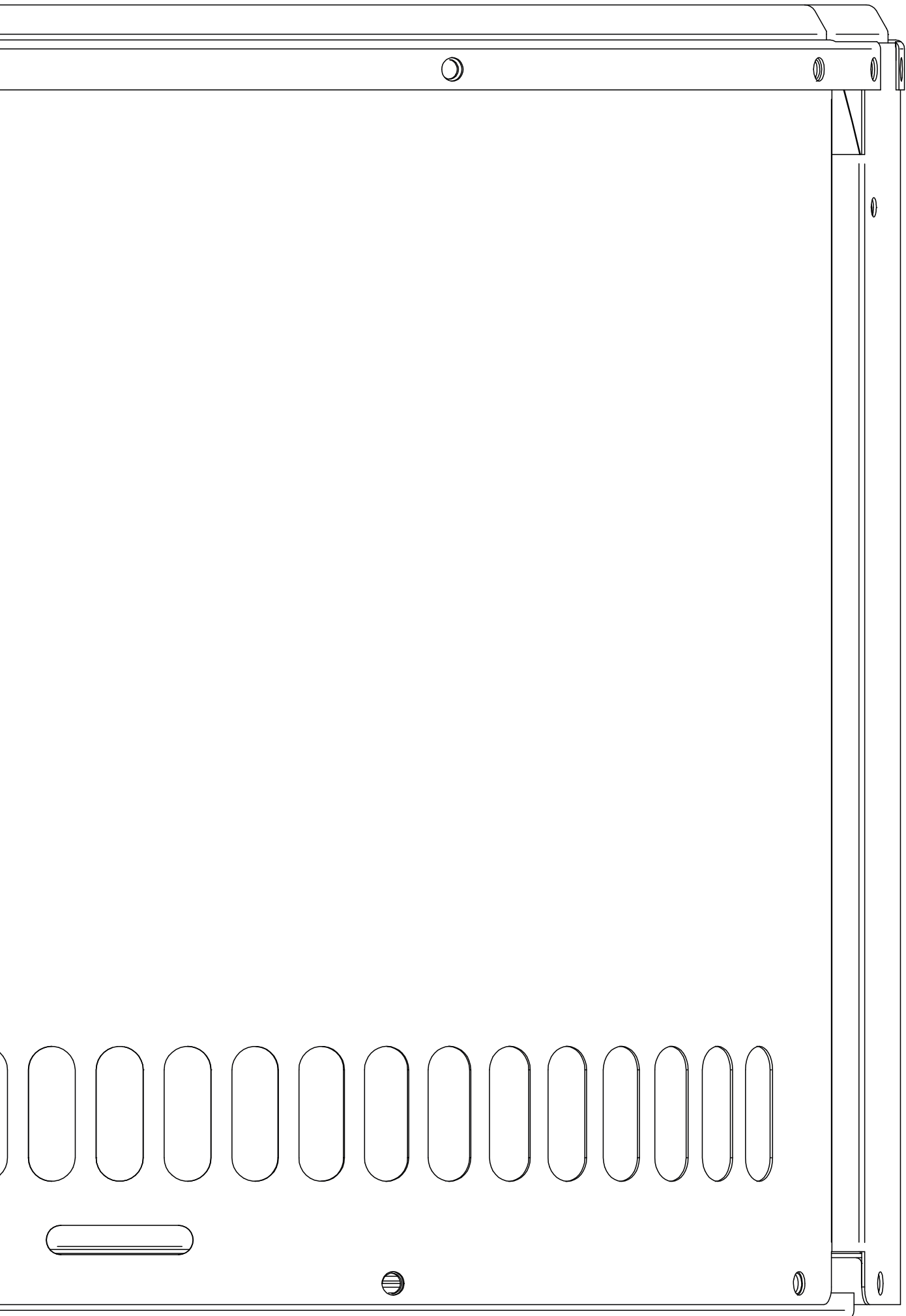
Opptenningsvifte

Draftbooster



NO | Les og oppbevar disse instruksjonene!

exodraft
Din energi. Optimalisert.



Opptenningsvifte | Draftbooster

Innhold

Produktinformasjon	7
Leveringsomfang	7
Garanti	7
Tekniske spesifikasjoner	8
Konstruksjon og komponenter	10
Forholdsregler og brukeranvisninger	11
Mekanisk installasjon	12
Plassering av opptenningsviften	12
Minimumsavstand	12
Monteringsdeler	13
Montering av bunnflens	13
Montering av bunnflens og wire på Draftboosteren	14
Montering på murt skorstein	15
Montering på rund skorstein	17
Elektrisk tilkobling	19
Oppstart og konfigurasjon	20
Systemtest	20
Bruk av peis eller vedovn	20
Vedlikehold og feilsøking	21
Vedlikehold og rengjøring	21
Feilsøking	22
UK Conformity Assessed	23
EU-Samsvarserklæring	24



Hvordan bruke denne manualen

Denne manualen er utarbeidet basert på det spesifikke produktet og inneholder relevant teknisk informasjon og installasjonsveiledninger.

*Tilbehør og reservedeler dekkes ikke av denne manualen.
Vennligst se de individuelle manualene for disse komponentene.*

Denne installasjonsmanualen inneholder ikke dokumentasjon for systemdesign.

Manglende overholdelse av instruksjoner merket med faresymbol kan føre til personskade og/eller skade på produktet.

Feil og utelatelser unntatt.



Avhending

Elektrisk og elektronisk utstyr (EEE) inneholder ofte materialer, komponenter og stoffer som kan være skadelige for miljøet eller helsen din. Produkter (WEEE) merket med symbolet for «overkrysset avfallsbeholder» skal avhendes separat fra annet avfall ved slutten av levetiden. Selv om lovgivningen kan variere fra land til land, anbefaler vi sterkt at elektrisk og elektronisk avfall holdes adskilt fra annet avfall og avhendes i henhold til nasjonal lovgivning for å beskytte miljøet og personell som kan komme i kontakt med avfallet.

Symboler

Følgende symboler kan brukes i manualen for å henlede oppmerksomheten mot fare eller risiko for personskade eller skade på produktet.



Generelt forbud

Manglende overholdelse av instruksjoner merket med forbudssymbolet kan medføre ekstrem fare eller alvorlig personskade.



Generell oppmerksomhet

Markerer en farlig situasjon som i verste fall kan føre til alvorlig personskade eller betydelig skade på produktet.



Generell advarsel

Manglende overholdelse av instruksjoner merket med faresymbol kan medføre personskade og/eller skade på produktet.



Elektrisk fare/Høy spenning

Markerer en situasjon hvor forsiktighet bør utvises på grunn av risiko for elektrisk støt med høy spenning, som kan forårsake alvorlig personskade eller betydelig skade på produktet.



Tilkobling av jordingsklemme

Manglende overholdelse av instruksjoner merket med faresymbol kan medføre personskade og/eller skade på produktet.



Tillatt og godkjent

Tillatt og godkjent installasjonsmetode.



Forbudt og ikke godkjent

Forbudt og ikke godkjent installasjonsmetode.



Advarsel

For å minimere risikoen for brann, elektrisk støt, personskade og/eller skade på produktet, vennligst følg følgende råd:

- Vennligst les alltid bruksanvisningen og bruk produktet kun i samsvar med produsentens anvisninger. Hvis du er i tvil, kontakt en av Exodrafts spesialiserte forhandlere.
- All installasjon må utføres av kvalifisert personell og være i overensstemmelse med nasjonale lover og forskrifter.
- Dette produktet må jordes. Kontakt en kvalifisert elektriker hvis du er i tvil.
- Sørg for at pipen er feiet før montering av vifte for å unngå pipebrann.
- Koble fra strømmen før service på produktet, og sørg for at det ikke kan tilkobles ved et uhell.
- Exodraft anbefaler at skorsteinsviften kjøres minst én gang hver tredje måned for å unngå langvarig stagnasjon av de mekaniske delene.
- Exodraft anbefaler alltid bruk av røykvarsler ved installasjon av ildsted for fast brensel.
- Hvis Exodraft vifteanlegget er designet for fast brensel eller flerbrenselsinstallasjoner, sørg for at designet oppfyller kravene i BS EN15287-1. Hvis dette ikke kan oppnås, må en røykvarsler installeres i samme rom som varmeanlegget.
- Merk! Vifter som betjener biomassekjeler må rengjøres oftere på grunn av omfattende oppbygging av rester og sot. Det er viktig å implementere en regelmessig inspeksjons- og rengjøringsplan, spesielt i begynnelsen, for å vurdere hvor ofte inspeksjon og rengjøring bør utføres.

Produktinformasjon

Draftboosteren er en vifte for montering på toppen av skorsteinen. Den er utviklet for å lette opptenning og etterfylling. Draftboosteren er beregnet for vedovner eller lukkede peisinnsetser med en nominell effekt på maks. 8 kW. Den leveres med fleksibel flens, 5 meter kabel med ferdig montert støpsel og integrert skillebryter.

Draftboosteren leveres med Schuko-støpsel (type F). Dersom den skal brukes i et land hvor installasjonene benytter et annet tilkoblingssystem, må det brukes en egnet adapter. Denne adapteren må anskaffes lokalt for hver installasjon.

Feil fyring kan føre til problemer med sot, pipebrann osv., som kan skade produktet. For råd om korrekt opptenning og vedlikehold, se:

www.exodraft.com

Leveringsomfang

- Draftbooster (DB7)
- Trådløs stikkontakt med fjernkontroll og batteri
- Monteringssett
- Adapter (kun DK)
- Installasjons- og bruksanvisning for Draftboosteren
- Installasjons- og bruksanvisning for fjernkontrollen

Garanti

Alle Exodraft-produkter er dekket av en 2-års garanti i henhold til europeisk forbrukerlovgeving. I enkelte land kan en utvidet garantiperiode gjelde, avhengig av nasjonal lovgivning eller andre klart angitte betingelser. Kundeklager skal behandles av en spesialisert forhandler eller grossist (fortrinnsvis der Exodraft-produktet opprinnelig ble kjøpt). En oppdatert liste over Exodraft-forhandlere finnes på vår nettside for det aktuelle landet.

Exodraft-produkter skal alltid installeres av kvalifisert personell. Exodraft forbeholder seg retten til å endre disse retningslinjene uten forutgående varsel.

Garantien og ansvaret omfatter ikke personskade, skade på eiendom eller skade på produktet som kan tilskrives en eller flere av følgende årsaker:

- Manglende overholdelse av denne installasjons- og bruksanvisningen
- Feil installasjon, oppstart, vedlikehold eller service
- Uforsvarlige reparasjoner
- Uautoriserte konstruksjonsendringer på produktet
- Installasjon av tilleggskomponenter som ikke er testet eller godkjent sammen med produktet
- Skade som følge av videre bruk av produktet til tross for en åpenbar feil
- Manglende bruk av originale reservedeler og tilbehør
- Manglende bruk av produktet i samsvar med dets tiltenkte formål
- Overskridelse av eller manglende overholdelse av grenseverdiene i de tekniske dataene
- Force majeure

Tekniske spesifikasjoner

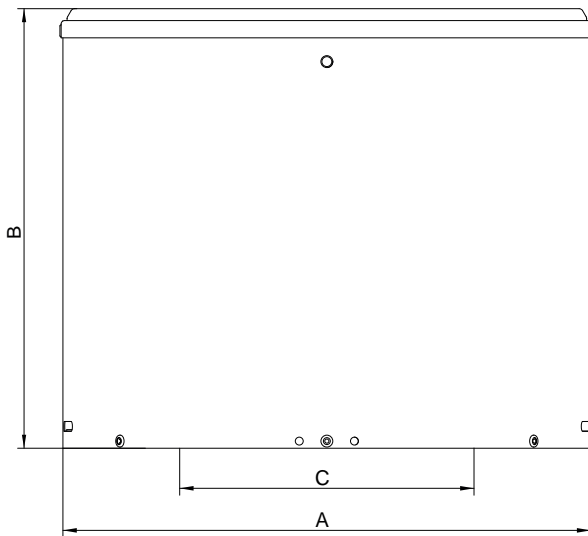
Draftboosteren er utviklet for å løse problemer med skorsteinstrekk ved å skape et mekanisk trekk i skorsteiner med sirkulær kjerne og en maksimal innvendig diameter på Ø220 mm. Draftboosteren er konstruert for å tåle de høye temperaturene som oppstår ved vedfyring, med en maksimal temperatur på 250 °C, og den tåler kontinuerlig drift på vedovner og lukkede peisinnsatser.

Draftboosteren skal alltid være i drift under oppstart (opptenning) og ved etterfylling. Når driftstemperaturen i ildstedet, røykrøret og skorsteinen har nådd et stabilt nivå og dermed skapt tilstrekkelig trekk, kan Draftboosteren slås av. Dersom det senere er behov for ekstra trekk, for eksempel ved endrede værforhold, kan Draftboosteren enkelt slås på igjen og holdes i drift så lenge det er nødvendig.

Den fjernstyrte stikkontakten er kun beregnet for innendørs bruk.

- Kontroller at spenningen angitt på typeskiltet samsvarer med den lokale nettspenningen før stikkontakten kobles til strømnettet.
- Lang rekkevidde – opptil 30 meter i fri luft.
- Den fjernstyrte stikkontakten er forhåndsprogrammert og kan tas i bruk umiddelbart.
- For å programmere fjernkontrollen og mottakeren på nytt, følg instruksjonene nedenfor:
- Hold inne ønsket knappnummer på fjernkontrollen.
- Koble den fjernstyrte stikkontakten til en stikkontakt og slå på strømmen.
- LED-indikatoren inne i mottakeren vil begynne å blinke.
- Programmeringen er fullført når LED-indikatoren slutter å blinke.
- MERK: Én sender kan programmere én eller flere mottakere, men én mottaker kan kun programmeres og kobles til én fjernkontroll.

Tekniske data

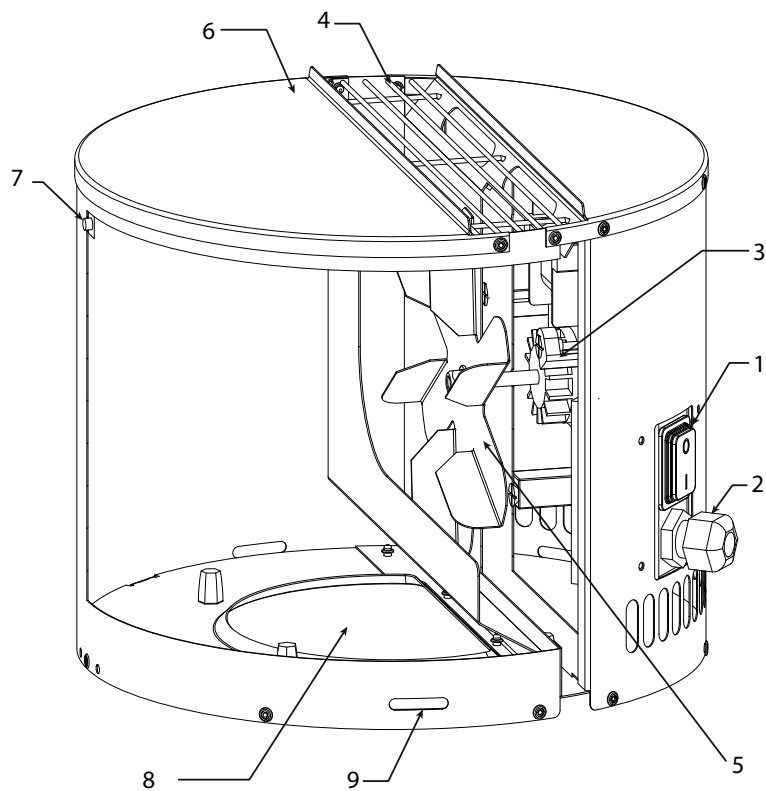
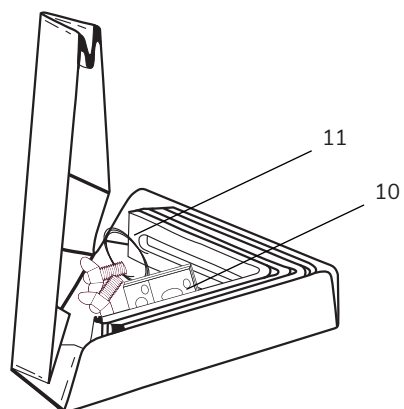


Data	Motorspesifikasjoner
Utløp	Vertikal
Motor	Skyggepolmotor, klasse H
Spenning	1 x 230 V AC
O/min	2.000
Strøm	0.27 A
Effektforbruk	0.036 kW
IP-klasse	24D

Data	Motorspesifikasjoner
Vekt	3.2 Kg
A x B x C [mm]	266 x 230 x 140
Impedansbeskyttet	Ja
Maks. temperatur under drift	250 ° C
Maks. temperatur ved stillstand	250 ° C

Konstruksjon og komponenter

1	Bryter
2	Kabelgjennomføring
3	Motor
4	Nett / utløp
5	Vifteblad
6	Lokk
7	Låsemekanisme for lokk
8	Luftinntak
9	Dreneringshull
10	Trådløs stikkontakt med fjernkontroll og batteri
11	Monteringssett



Forholdsregler og brukeranvisninger

Disse instruksjonene, gjeldende standarder og relevante sikkerhetsprosedyrer fra produsenten skal følges. Samtidig må gjeldende lover og forskrifter i landet der produktet installeres, overholdes.

Bæresystem

Før installasjon av en opptenningsvifte må det avklares om skorsteinen trygt kan bære vekten av opptenningsviften.

En rund skorstein skal være godt understøttet ved takgjennomføringen. Dersom skorsteinen stikker høyt over taket, skal både skorsteinen og opptenningsviften sikres. Produsentens anvisninger må følges.

Mursteinskorsteiner trenger normalt ingen ekstra støtte for å bære vekten av opptenningsviften.

Systemtype

Ildsteder og vedovner som brukes i private boliger, opererer normalt i et relativt stabilt miljø uten større trykksvingninger. For å sikre optimal bruk av Exodraft-systemet må hastigheten reguleres og lufttilførselen justeres avhengig av værforholdene og fasen i fyringsprosessen.

Forholdsregler

Vær oppmerksom på:

- at produktet skal monteres på toppen av skorsteinen
- at det kan monteres på både stål- og mursteinskorsteiner
- at det skal monteres med godkjent Exodraft-tilbehør
- at pipeviften alltid skal gehen under opptenning og ved ilegg
- at det skal være tilgjengelig for service og vedlikehold fra tak eller fra stige/lift
- at avstanden til brennbart materiale skal være minst 500 mm
- at skillebryteren skal være lett tilgjengelig

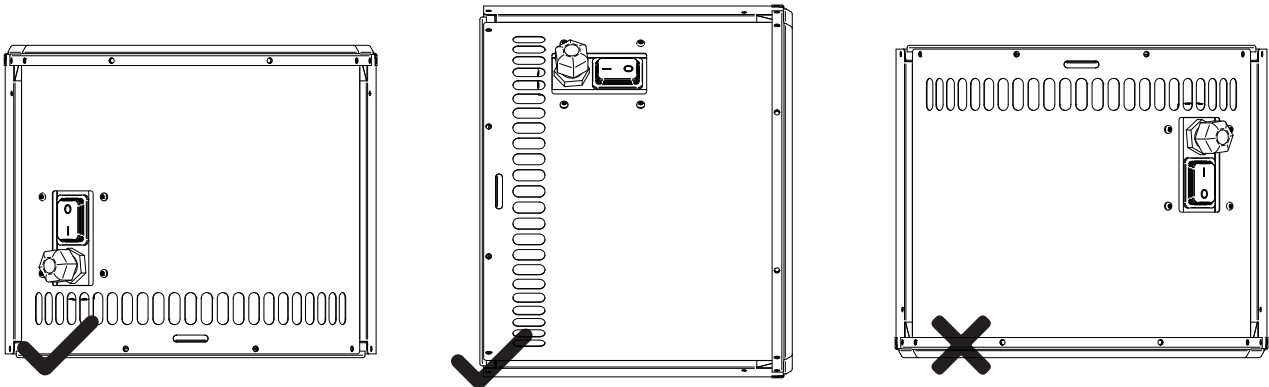


ADVARSEL! Det anbefales alltid å installere en røykvarsler i forbindelse med vedfyrte installasjoner.

Mekanisk installasjon

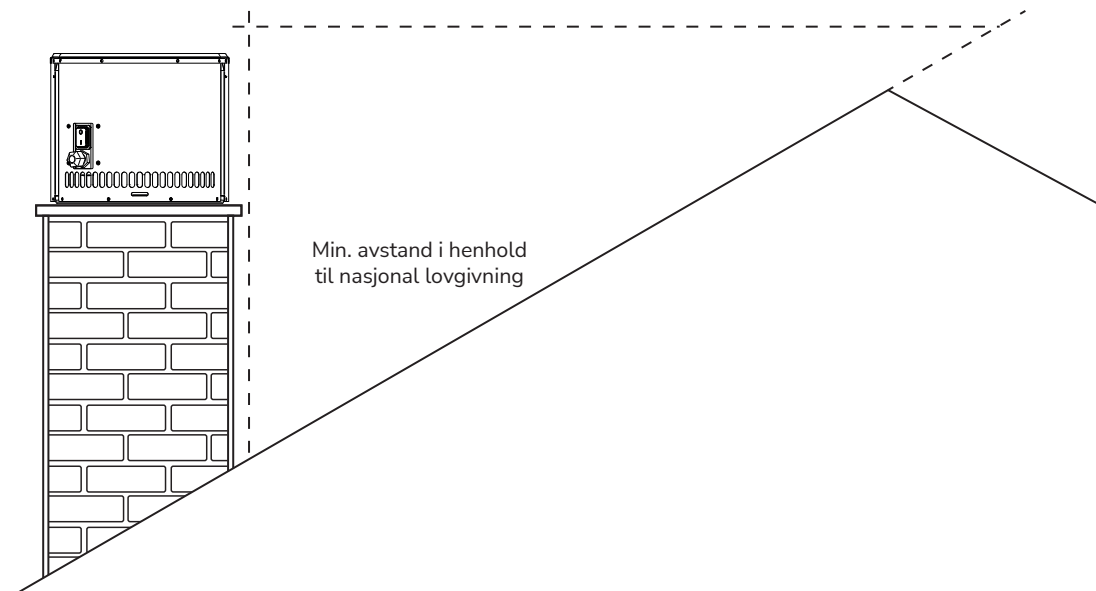
Plassering av opptenningsviften

Draftboosteren kan monteres horisontalt eller vertikalt. Følg gjeldende nasjonale lover og bygningsforskrifter!

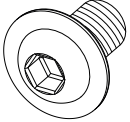

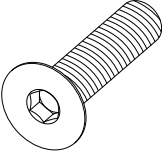
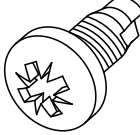
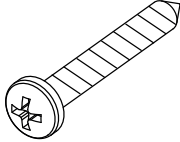
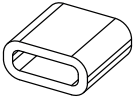
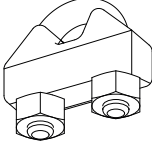

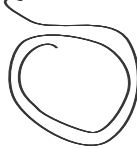
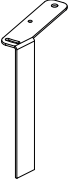
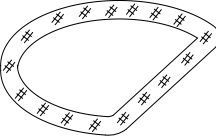
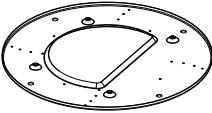


Minimumsavstand

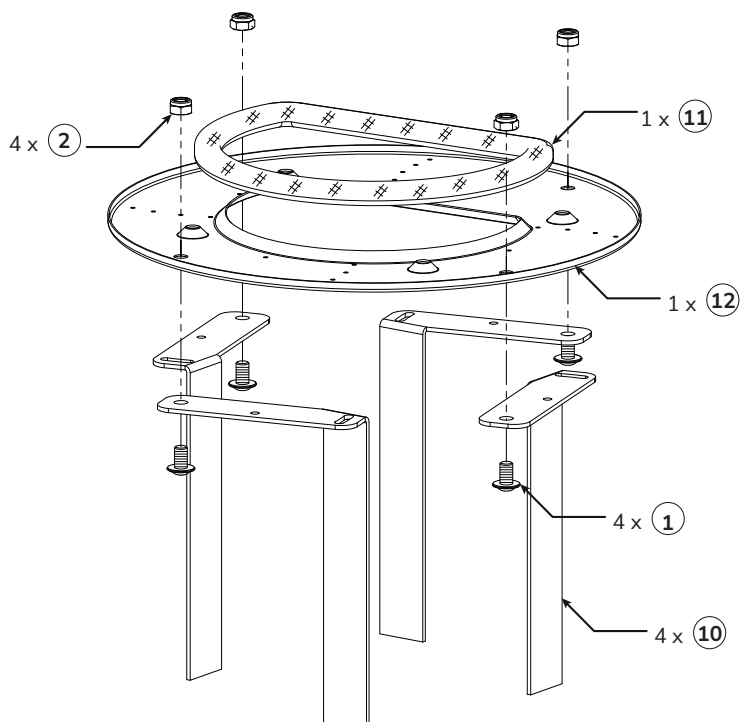
Minimumsavstanden til brennbart materiale skal være minst 500 mm (gjeldende nasjonal lovgivning skal overholdes).



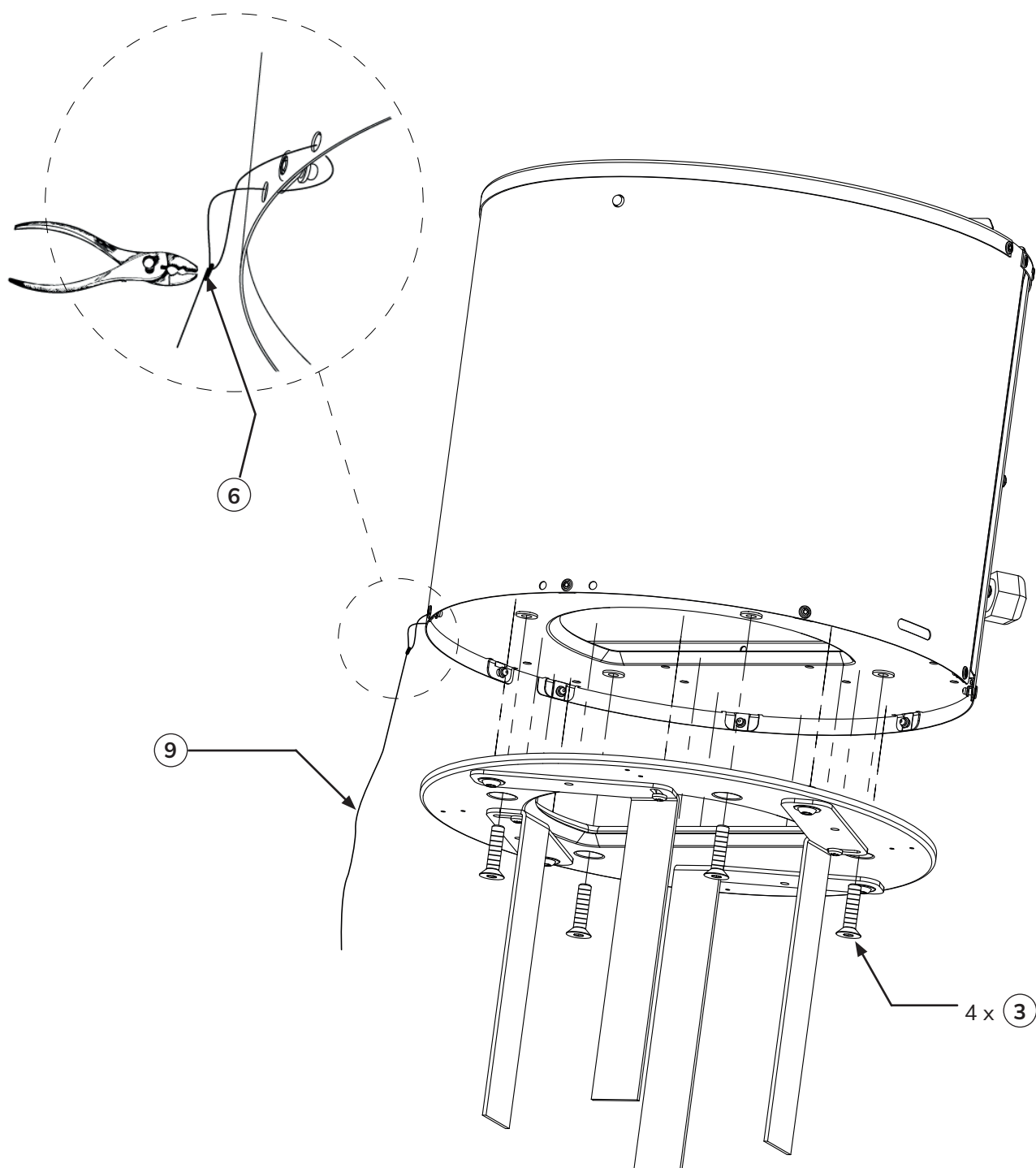
Monteringsdeler

<p>① 4 x</p> 	<p>② 4 x</p> 	<p>③ 4 x</p> 	<p>④ 4 x</p> 	<p>⑤ 1 x</p> 
<p>⑥ 2 x</p> 	<p>⑦ 1 x</p> 	<p>⑧ 1 x</p> 	<p>⑨ 1 x</p> 	<p>⑩ 4 x</p> 
<p>⑪ 1 x</p> 	<p>⑫ 1 x</p> 			

Montering av bunnflens



Montering av bunnflens og sikkerhetswire på Draftboosteren



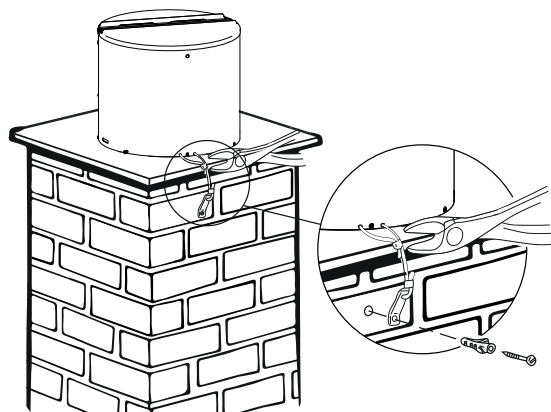
Installasjon på mursteinsskorstein

Trinn	Handling	Illustrasjon
1	Mål den innvendige diameteren på mursteinsskorsteinen.	
2	<p>Juster flensbena slik at de passer til skorsteinens innvendige diameter, og fest bena i denne posisjonen.</p> <p>Bena skal festes permanent i riktig posisjon med de 4 medfølgende selvborende skruene.</p> <p>Dette eksemplet viser innstilling for en innvendig skorsteinsdiameter på Ø150 mm.</p>	
3	<p>Draftboosteren kan nå senkes på plass med flensbena ned i skorsteinen.</p> <p>VIKTIG! Ikke skru eller bolte brakettene fast i røykrøret!</p>	

4

Bruk sikkerhetswiren for å sikre Draftboosteren til skorsteinen. Monter den medfølgende skruen og pluggen i mursteinsskorsteinen. Fest deretter wiren i wirelåsen.

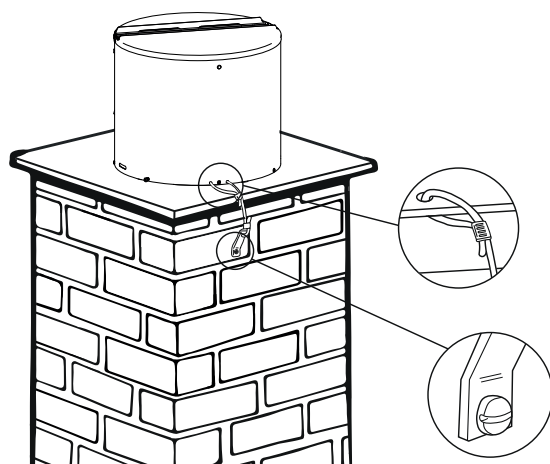
Stram sikkerhetswiren lett og stram deretter wirelåsen slik at opptenningsviften er sikret.



5

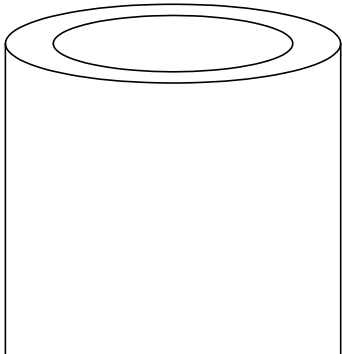
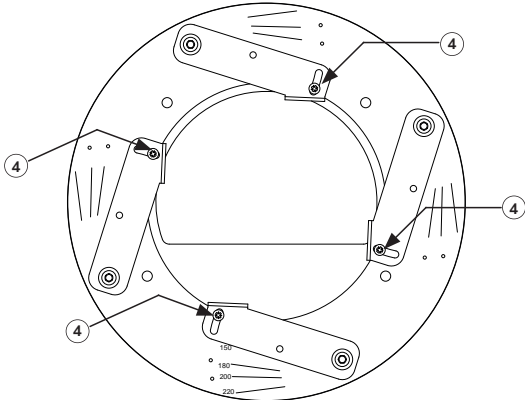
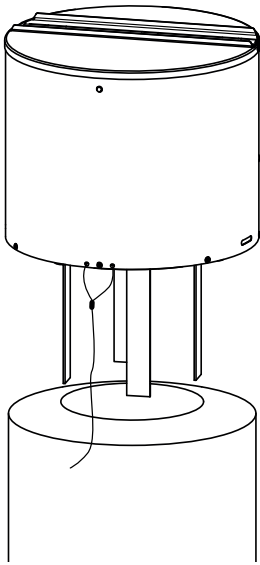
Før Draftboosteren tas i bruk, kontroller at:

- mutterne i festebrakettene er strammet
- sikkerhetswiren er festet til Draftboosteren og skorsteinen
- sikkerhetswiren og wirelåsen er strammet
- Draftboosteren er forsvarlig lukket



Installasjon på rund skorstein

Dersom Draftboosteren skal monteres på en rund skorstein, må den installeres med en godkjent flens. Se monteringsveiledningen nedenfor.

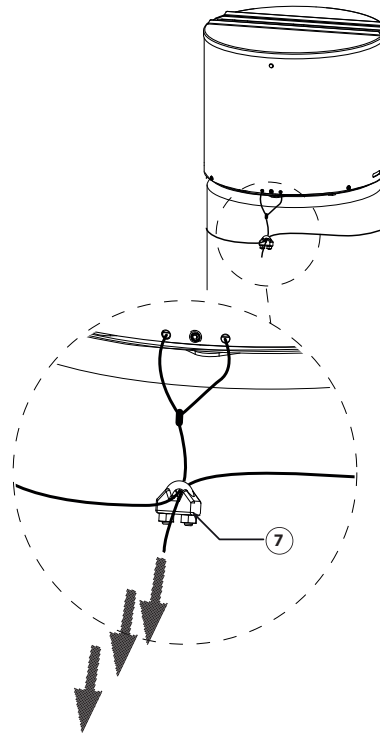
Trinn	Handling	Illustrasjon
1	Mål den innvendige diameteren på rund skorsteinen.	
2	<p>Juster flensbena slik at de passer til skorsteinens innvendige diameter, og fest bena i denne posisjonen.</p> <p>Bena skal festes permanent i riktig posisjon med de 4 medfølgende selvborende skruene.</p> <p>Dette eksemplet viser innstilling for en innvendig skorsteinsdiameter på Ø150 mm.</p>	
3	<p>Draftboosteren kan nå senkes på plass med flensbena ned i skorsteinen.</p> <p>VIKTIG! Ikke skru eller bolte brakettene fast i røykrøret!</p>	

4

Den medfølgende stålwiren skal alltid festes forsvarlig både til Draftboosteren og til skorsteinen.

Før wiren rundt skorsteinen og gjennom wirelåsen. Stram wiren nedover og stram deretter wirelåsen.

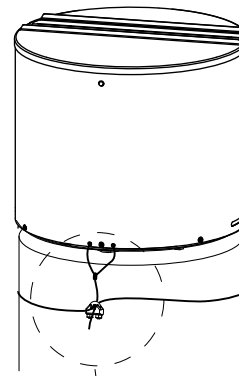
Wiren skal være stram nok til å sikre at Draftboosteren holder seg på skorsteinen, men ikke så stram at Draftboosteren vipper.



5

Før Draftboosteren tas i bruk, kontroller at:

- mutterne i festebrakettene er strammet
- sikkerhetswiren er festet til Draftboosteren og skorsteinen
- sikkerhetswiren og wirelåsen er strammet
- Draftboosteren er forsvarlig lukket



Elektrisk tilkobling

Draftboosteren skal alltid kobles til en stikkontakt med jord.

Den trådløse stikkontakten skal kobles til en egnet veggkontakt plassert nær ovnen og skorsteinen. Støpselet fra Draftboosteren kan deretter kobles til, og Draftboosteren kan styres ved hjelp av av/på-funksjonen på fjernkontrollen.

Kontroller at Draftboosteren kan slås av og på. Dersom dette ikke fungerer, må avstanden mellom den trådløse stikkontakten og fjernkontrollen reduseres.

Kontroller at spenningen angitt på typeskiltet samsvarer med den lokale nettspenningen før stikkontakten kobles til strømmettet. Rekkevidden er opptil 30 meter i fri luft.

Dersom den trådløse stikkontakten ikke benyttes, kan støpselet fra Draftboosteren kobles direkte til en veggkontakt, eventuelt via en bryter.

Den fjernstyrte stikkontakten er forhåndsprogrammert og kan tas i bruk umiddelbart.



ADVARSEL! Den fjernstyrte stikkontaktenheten er kun beregnet for innendørs bruk.



FARE! Dersom det blir nødvendig å erstatte den originale ledningen til Draftboosteren, skal det benyttes en ledning av samme type. Ellers kan isolasjonen smelte eller brytes ned slik at lederne blir eksponert.

For å programmere fjernkontrollen og mottakeren på nytt, følg instruksjonene nedenfor:

- Hold inne ønsket knapp på fjernkontrollen.
- Koble den fjernstyrte stikkontakten til en stikkontakt og slå på strømmen.
- LED-indikatoren inne i mottakeren vil begynne å blinke.
- Programmeringen er fullført når LED-indikatoren slutter å blinke.
- MERK: Én sender kan programmere én eller flere mottakere, men én mottaker kan kun programmeres og kobles til én fjernkontroll.

Oppstart og konfigurasjon

Systemtest

- Før opptenning skal Draftboosteren slås på (åpne luftinntaket på ovnen helt).
- Legg ved i ovnen.
- Kontroller at Draftboosteren er slått på før du forsøker å tenne opp. Tenn en fyrstikk inne i ovnen og hold den der. Kontroller at røyken fra fyrstikken trekkes oppover i ovnen og ut gjennom skorsteinen.*
- Lytt nøye. Du skal kunne høre at viften i Draftboosteren roterer.**
- Tenn opp og kontroller at det ikke slipper ut røyk fra ovnen.
- Lukk dørene
 - Slipper det ut røyk fra den lukkede ovnen?
 - Lukk luftinntaket på ovnen.
 - Åpne vinduene i rommet der ovnen står, og luft godt.
 - Kontakt kvalifisert fagpersonell ved behov for å utbedre problemet.
 - Dersom det oppdages feil, må disse utbedres før Draftboosteren og ovnen tas i bruk igjen.

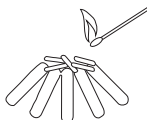
Operating fireplace or stove



Legg noen små vedkubber sammen med opptenningsved og opptenningsbriketter i ildstedet/vedovnen.



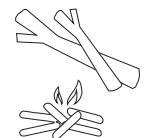
Før du tenner opp, slå på Draftbooster-viften og åpne luftinntaket helt på ovnen/peisen.



Tenn opp og kontroller at det ikke kommer røyk eller røykgasser ut fra peisåpningen.



Når ilden har fått godt tak og alle vedkubbene brenner, reduser luftinntaket på ovnen/peisen.



Påfylling av ved: For å unngå sot og røyk i rommet ved påfylling av ved, skal opptenningsviften fortsette å gå under hele prosessen.

Åpne ildstedsdøren og legg noen vedkubber på glørne.



Nedstenging: Slutt å legge på ved når du ønsker at ilden skal brenne ut.

La opptenningsviften være i drift til temperaturen i ildstedet og røykrøret har gått ned. Deretter kan viften slås av på en sikker måte.



FARE! Kontroller at fyringsanlegget (varmtvannsbereder, kjele osv.) fungerer korrekt etter at opptenningsviften er slått på. Forsikre deg om at det ikke slipper ut røykgasser, da dette kan føre til karbonmonoksidforgiftning!

Vedlikehold og feilsøking

Pleie og rengjøring

Det er svært viktig å holde røykrøret fritt for kreosot og avleiringer, da sot er den vanligste årsaken til pipebrann. Toppen av viften er hengslet og kan åpnes for å sikre enkel rengjøring av viften.

Rengjøringsintervallene avhenger av hvor mye ildstedet brukes. Jo oftere ildstedet er i bruk, desto oftere må skorsteinen rengjøres.

Dersom ildstedet brukes regelmessig (2–3 ganger i uken), kan det være nødvendig med rengjøring av skorstein og opptenningsvifte to ganger i året. Ved daglig bruk kan kortere intervaller være nødvendig.

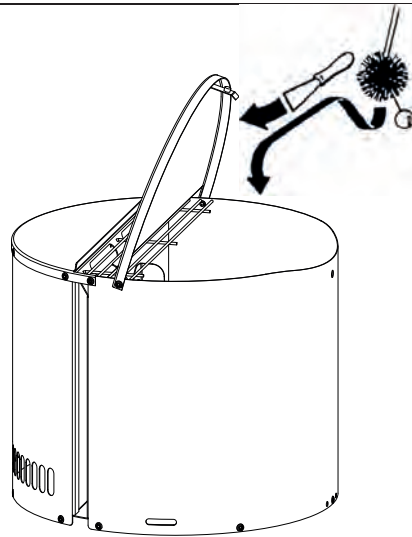
Uansett hvor ofte viften brukes, skal den inspiseres og rengjøres minst én gang i året – for eksempel i forbindelse med at skorsteinen kontrolleres og rengjøres av feier. Skorsteinen skal alltid rengjøres av en kvalifisert fagperson.

MERK!

Sot og andre avleiringer må fjernes fra rotorbladene og fra bunnen av motorhuset. Driftskondensatoren regnes som en slitedel og må skiftes ut avhengig av bruk.

Rengjøringsprosedyre

Trinn	Handling
1	Slå av strømtilførselen til viften og sørg for at den ikke kan rotere.
2	Åpne lokket på viften.
3	Rengjør løpehjulet forsiktig med en skrape eller børste.
4	Kontroller røygassens gjennomstrømningsvei i både øvre og nedre del av viften for sotavleiringer, og rengjør ved behov med skrape eller børste.
5	Sørg for at ingen balansevekter på sentrifugalhjulet fjernes, da dette kan forringe hjulets balanse.



ADVARSEL! Ikke fyr for hardt i peisen/ovnen. Små mengder kreosot kan antennes og forårsake en mindre pipebrann, noe som kan føre til at temperaturen i røykrøret blir farlig høy.



ADVARSEL! Ikke åpne toppseksjonen før strømtilførselen til Draftbooster er frakoblet!

Feilsøking

Observasjon	Problem	Løsning
<i>Det er ingen strøm til Draftbooster</i>	Skillebryteren kan være slått av	Kontroller eristyskytteren
	Løs elektrisk tilkobling	Kontroller ledningsforbindelser og utbedre feilen
<i>Det er strøm til Draftbooster, men den fungerer ikke</i>	Løse elektriske tilkoblinger	Kontroller og utbedre tilkoblingene
	Spenningsinnstillingen er for lav	Reduser avstanden mellom trådløs stikkontakt og fjernkontroll
		Skift batteri
<i>Det er strøm til Draftbooster, men den brummer og roterer ikke</i>	Sot får aksialvingen/løpehjulet til å sette seg fast	Rengjør viften
<i>Draftbooster ser ut til å fungere, men trekken er utilstrekkelig</i>	Viften kan være underdimensjonert	Bytt til en større vifte
	Røykrøret er skadet/blokkert	Kontroller røykrøret (kontakt feier)
<i>Draftbooster vibrerer</i>	Draftbooster trenger rengjøring	Rengjør Draftbooster
	Feil installasjon	Kontroller installasjonsveiledningen i denne manualen
<i>Det høres mekanisk støy</i>	Sot eller tjære hindrer aksialvingen/løpehjulet	Rengjør aksialvingen/løpehjulet
	Feil installasjon	Kontroller installasjonsveiledningen i denne manualen



UK Conformity Assessed



**Exodraft a/s
Industrivej 10
DK-5550 Langeskov**

Hereby declares that the following products:

DB7B01, DB7B02, DB7S01, DB7S02

Were manufactured in conformity with the provisions of the following regulations:

The Supply of Machinery (Safety) Regulations 2008

Electrical Equipment (Safety) Regulations 2016

Electromagnetic Compatibility Regulations 2016

Langeskov, 15-01-2025
Managing Director
Anders Haugaard



Declaration of Conformity

DK: EU-Overensstemmelseserklæring
 GB: Declaration of Conformity
 DE: EU-Konformitätserklärung
 FR: Déclaration de conformité de l'Union Européenne
 NO: EU-Samsvarserklæring
 PL: EU Deklaracja zgodności

NL: EU-Conformiteits verklaring
 SE: EU-Överensstämmedeklaration
 FI: EU-Vaatimustenmukaisuusvakuutus
 IS: ESS-Samræmisstaðfesting
 IT: Dichiarazione di Conformità Unione Europea



Exodraft a/s
Industrivej 10
DK-5550 Langeskov

Erklærer på eget ansvar, at følgende produkter:
 Hereby declares that the following products:
 Erklärt hierdurch auf eigene Verantwortung, daß folgende Produkte:
 Déclare, sous sa propre responsabilité, que les produits suivants:
 Erklærer på eget ansvar at følgende produkter:
 Niniejszym oświadczam, że następujące produkty:

Veklaart dat onderstaande producten:
 Deklarerar på eget ansvar, att följande produkter:
 Vastaa siltä, että seuraava tuote:
 Staðfesti à eigin àbyrgð, að eftirfarandi vörur:
 Dichiaro con la presente che i seguenti prodotti:

DB7B01, DB7B02, DB7S01, DB7S02

Som er omfattet af denne erklæring, er i overensstemmelse med følgende standarder:
 Were manufactured in conformity with the provisions of the following standards:
 Die von dieser Erklärung umfaßt sind, den folgenden Normen:
 Auxquels s'applique cette déclaration sont en conformité avec les normes ci-contre:
 Som er omfattet av denne erklæring, er i samsvar med følgende standarder:
 Zostały wyprodukowane zgodnie z warunkami określonymi w następujących normach:

Zijn vervaardigd in overeenstemming met de voorschriften uit de hieronder genoemde normen en standaards:
 Som omfattas av denna deklaration, överensstämmer med följande standarder:
 Jota tämä selvitys koskee, on seuraavien standardien mukainen:
 Sem eru meðtalin í staðfestingu Pessari, eru í fullu samræmi við eftirtalda staðla:
 Sono stati fabbricati in conformità con le norme degli standard seguenti:

EN 60335-1, EN 60335-2-80, DS/EN ISO 12100: 2011

I.h.t bestemmelser i direktiv:
 In accordance with
 Entsprechen gemäß den Bestimmungen der folgenden Richtlinien:
 Suivant les dispositions prévues aux directives:
 I.h.t bestemmelser i direktiv:
 Zgodnie z:

En voldoen aan de volgende richtlijnen:
 Enligt bestämmelserna i följande direktiv:
 Seuraavien direktiivien määräysten mukaan:
 Med tilvisun til ákvarðana eftirlits:
 In conformità con le direttive:

Maskindirektivet:
 The Machinery Directive:
 Richtlinie Maschinen:
 Directive Machines:
 Maskindirektivet:
 Dyrektywę maszynową:

De machinerichtlijn:
 Maskindirektivet
 Konedirektiivi:
 Vèlaeftirlitið:
 Direttiva Macchinari:

2006/42/EF-EEC/-EWG/-CEE

Lavspændingsdirektiv:
 The Low Voltage Directive:
 Niederspannungsrichtlinie:
 Directive Basse Tension:
 Lavspenningsdirektivet:
 Dyrektywę Niskonapięciową

De laagspanningsrichtlijn:
 Lågspänningsdirektivet:
 Pienjännitedirektiivi:
 Smáspennueftirlitið:
 Direttiva Basso Voltaggio:

2014/35/EC

EMC-direktivet:
 And the EMC Directive:
 EMV-Richtlinie:
 Directive Compatibilité Electromagnétique:
 EMC-direktivet:
 Dyrektywę EMC – kompatybilności elektromagnetycznej

En de EMC richtlijn:
 EMC-direktivet:
 EMC-direktiivi:
 EMC-efirlitið:
 Direttiva Compatibilità Elettromagnetica:

2014/30/EC

Langeskov, 15-01-2025
 Adm. direktør
 Managing Director
 Anders Haugaard

Algemeen directeur
 Geschäftsführender Direktor
 Président Directeur Général
 Verkställande direktör
 Toimitusjohtaja
 Framkvemdastjóri
 Direttore Generale

DK: Exodraft a/s

Industrivej 10
DK-5550 Langeskov
Tel: +45 7010 2234
Fax: +45 7010 2235
info@exodraft.dk
www.exodraft.dk

SE: Exodraft a/s

Valhallavägen 9A
SE-375 30 Mörrum
Tel: +46 (0)8-5000 1520
info@exodraft.se
www.exodraft.se

NO: Exodraft a/s

Storgaten 88
NO-3060 Svelvik
Tel: +47 3329 7062
info@exodraft.no
www.exodraft.no

UK: Exodraft Ltd.

24 Janes Meadow, Tarleton
GB-Preston PR4 6ND
Tel: +44 (0)1494 465 166
Fax: +44 (0)1494 465 163
info@exodraft.co.uk
www.exodraft.co.uk

DE: Exodraft a/s

Niederlassung Deutschland
Industriestraße 14
DE-55768 Hoppstädten-Weiersbach
Tel: +49 6782 989 590
Fax: +49 6782 989 5929
info@exodraft.de
www.exodraft.de

FR: Exodraft sas

78, rue Paul Jozon
FR-77300 Fontainebleau
Tel: +33 (0)6 3852 3860
info@exodraft.fr
www.exodraft.fr

Din energi. Optimalisert.

The logo for Exodraft, featuring the word "exodraft" in a bold, lowercase sans-serif font. The letter "x" is stylized with a curved line that loops around the top and right sides of the letter.